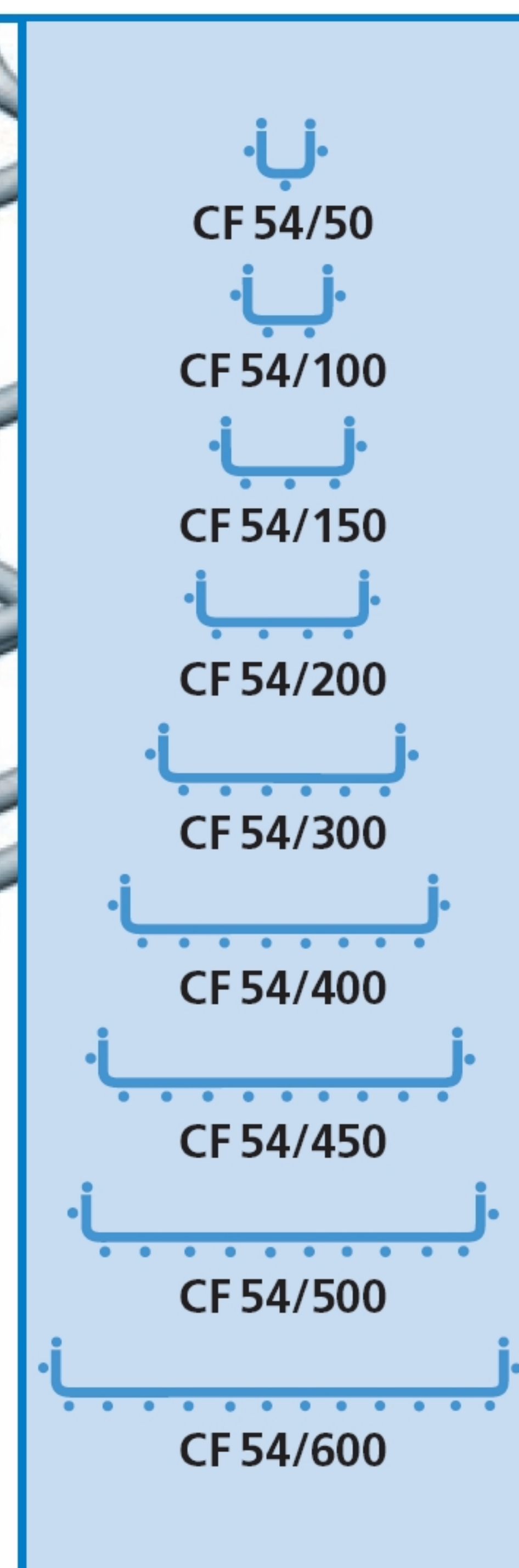
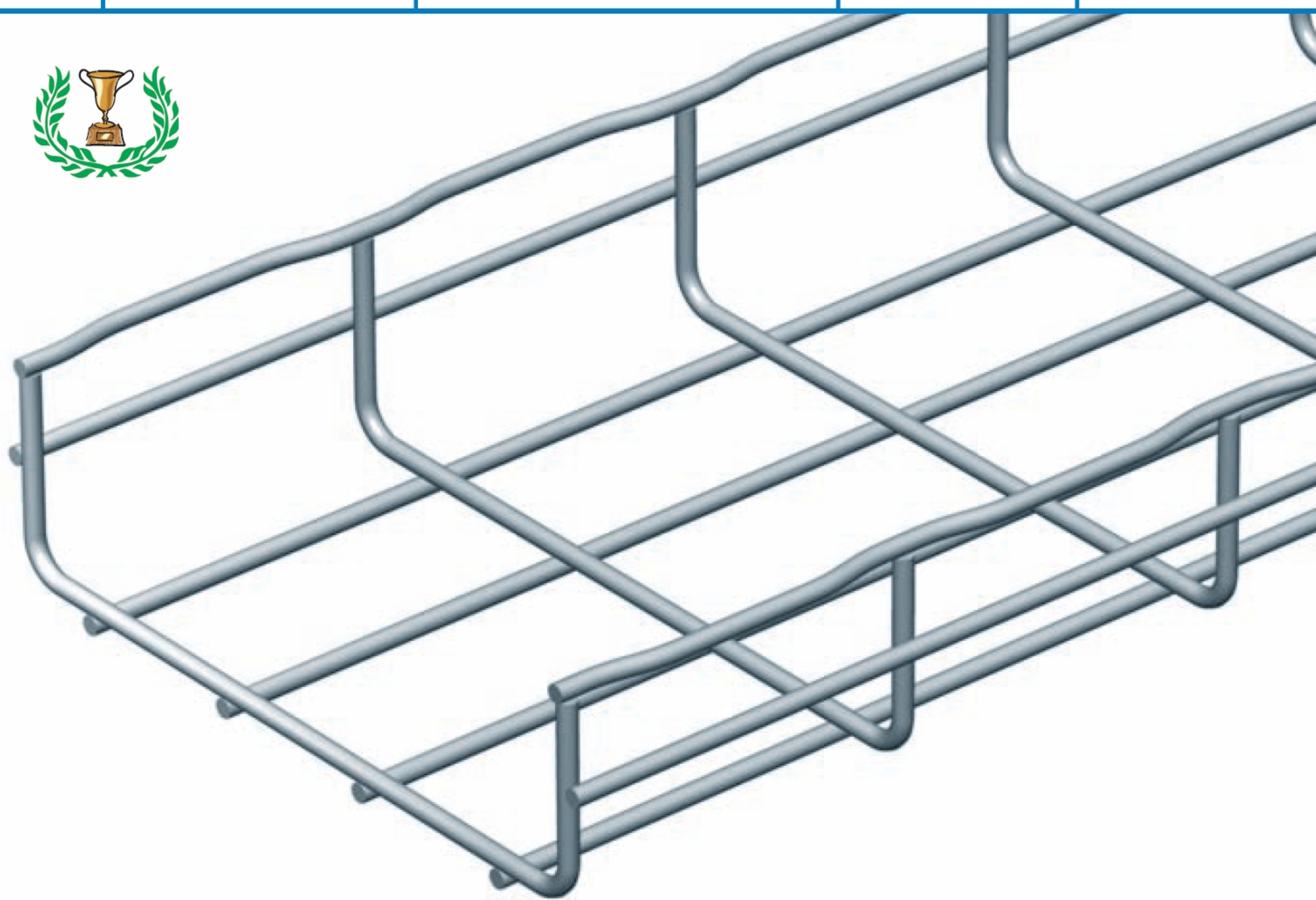


# CF 54

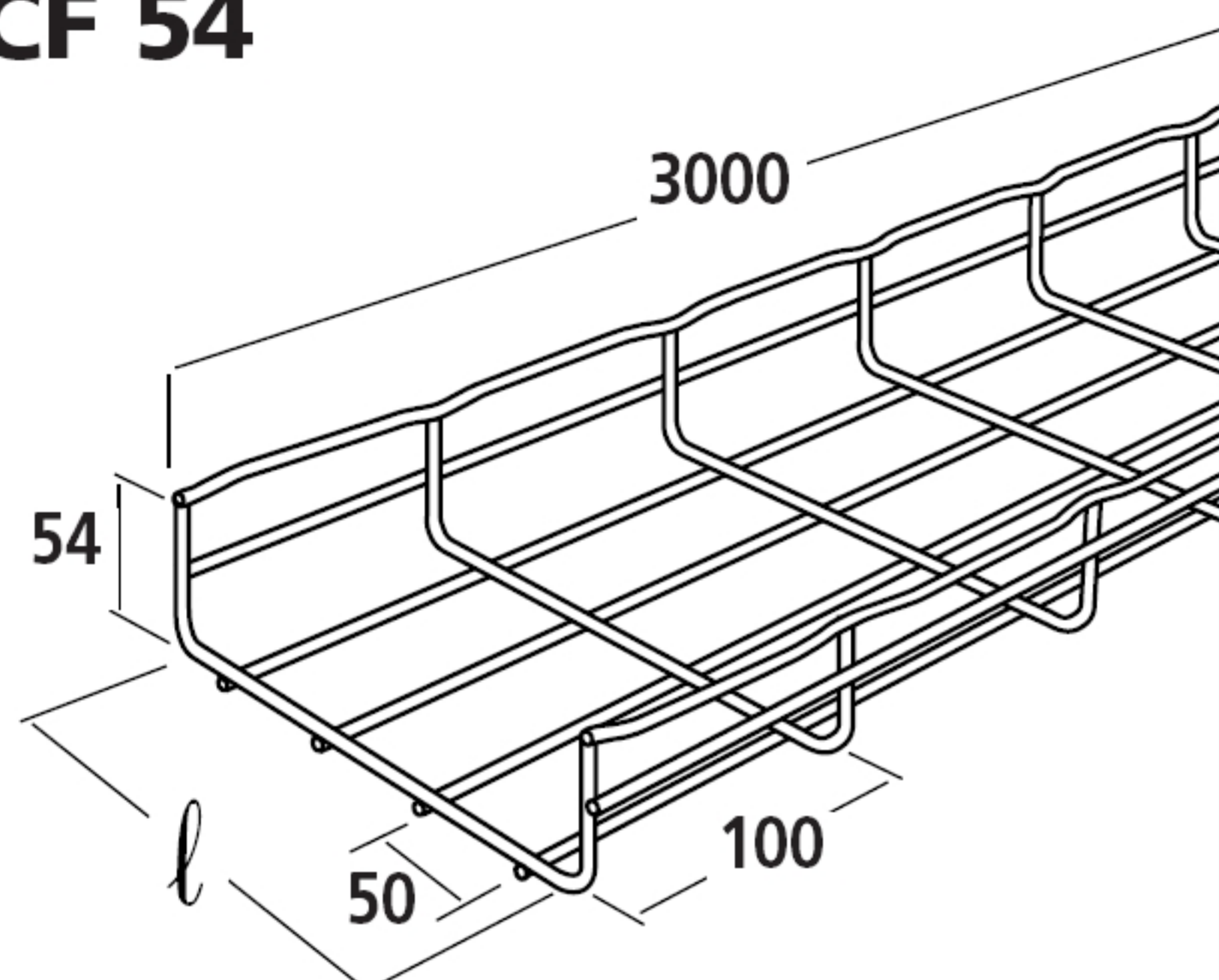
↑↓ 54 mm

↔ 50 → 600 mm

↔ 3 m



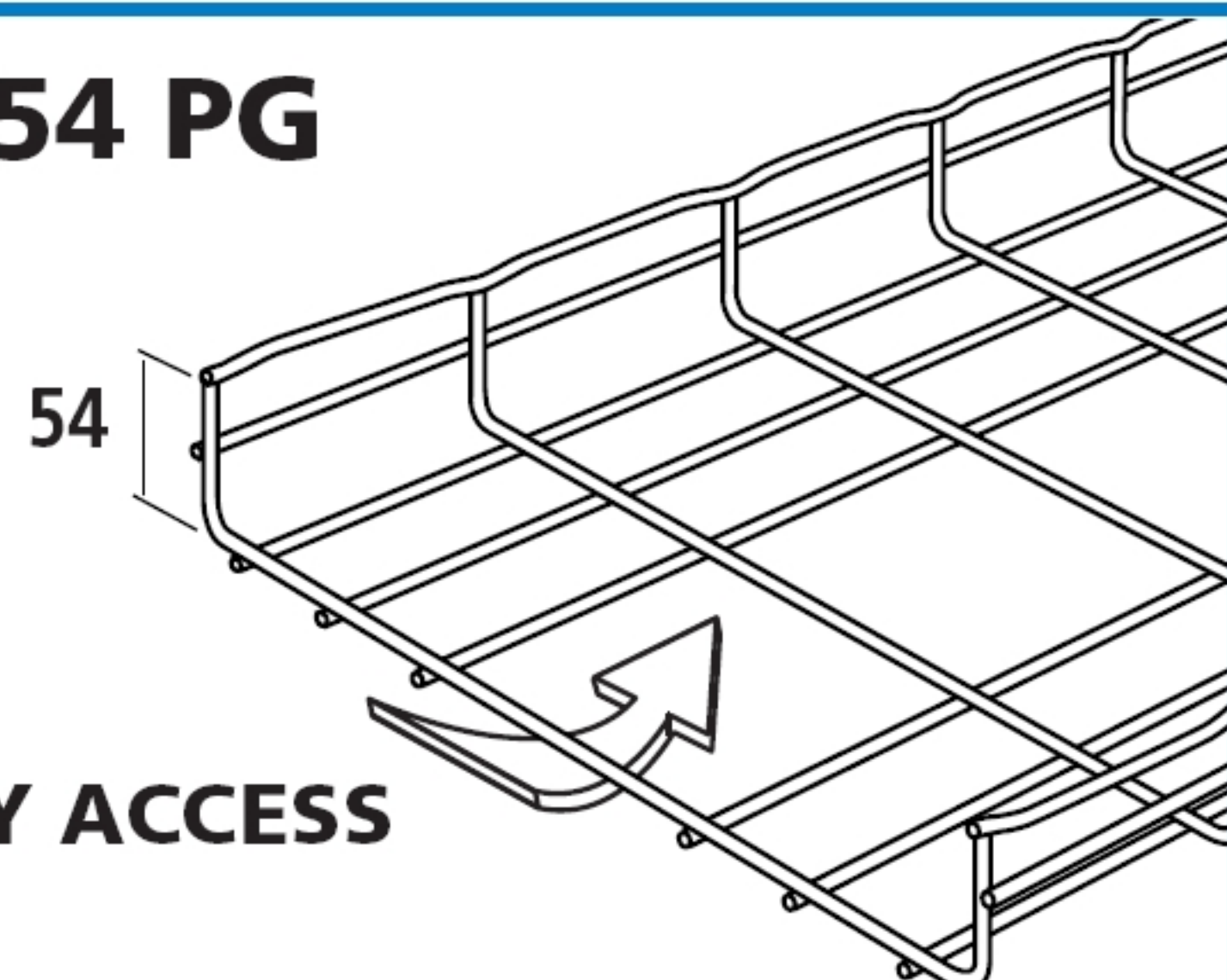
## CF 54



(mm)

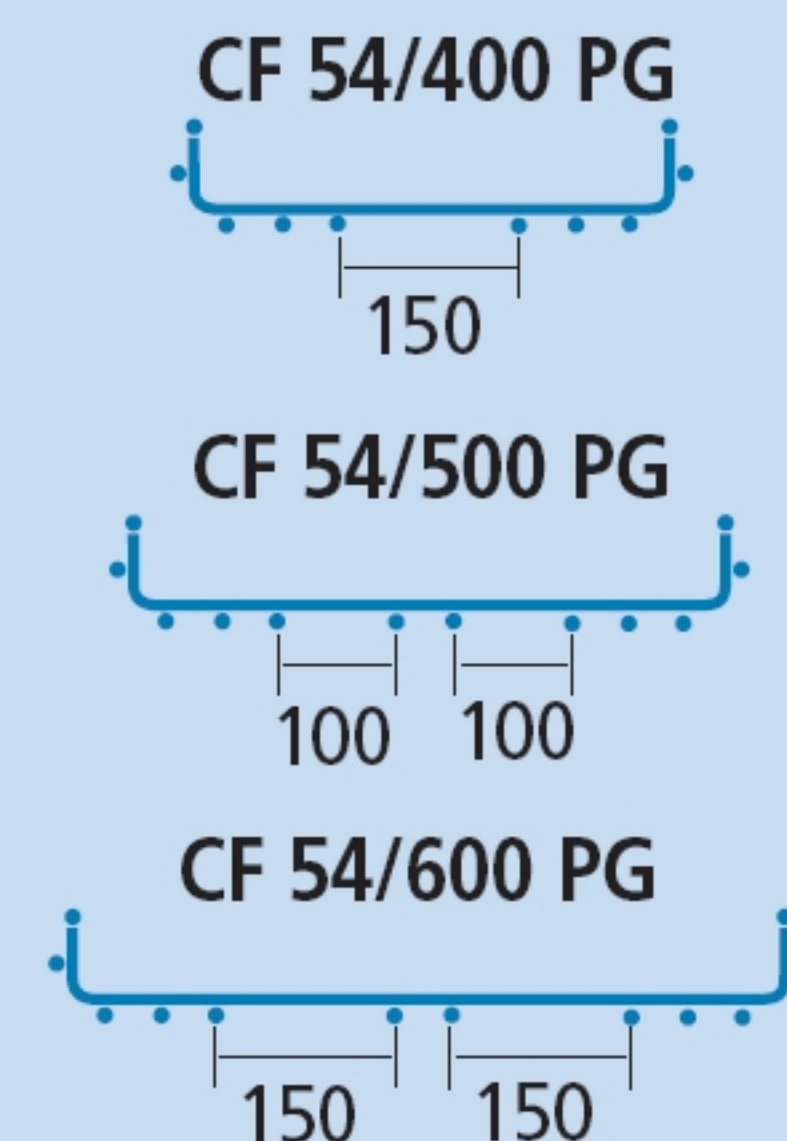
	l	KG	PG	EZ	GC	304L	316L
	mm	Kg/m					
CF 54/50	50	0,7	000 060	000 061	000 063	000 068	000 064
CF 54/100	100	0,8	000 070	000 071	000 073	000 078	000 074
CF 54/150	150	1,1	000 080	000 081	000 083	000 088	000 084
CF 54/200	200	1,4	000 090	000 091	000 093	000 098	000 094
CF 54/300	300	2,3	000 100	000 101	000 103	000 108	000 104
CF 54/400	400	3,1	-	000 201	000 203	000 208	000 204
CF 54/450	450	3,4	000 250	000 251	000 253	-	-
CF 54/500	500	3,5	-	000 301	000 303	000 308	000 304
CF 54/600	600	4,0	-	000 401	000 403	000 408	000 404

## CF 54 PG



(mm)

	l	KG	PG
	mm	Kg/m	
CF 54/400 PG	400	2,9	000 200
CF 54/500 PG	500	3,4	000 300
CF 54/600 PG	600	5,0	000 400

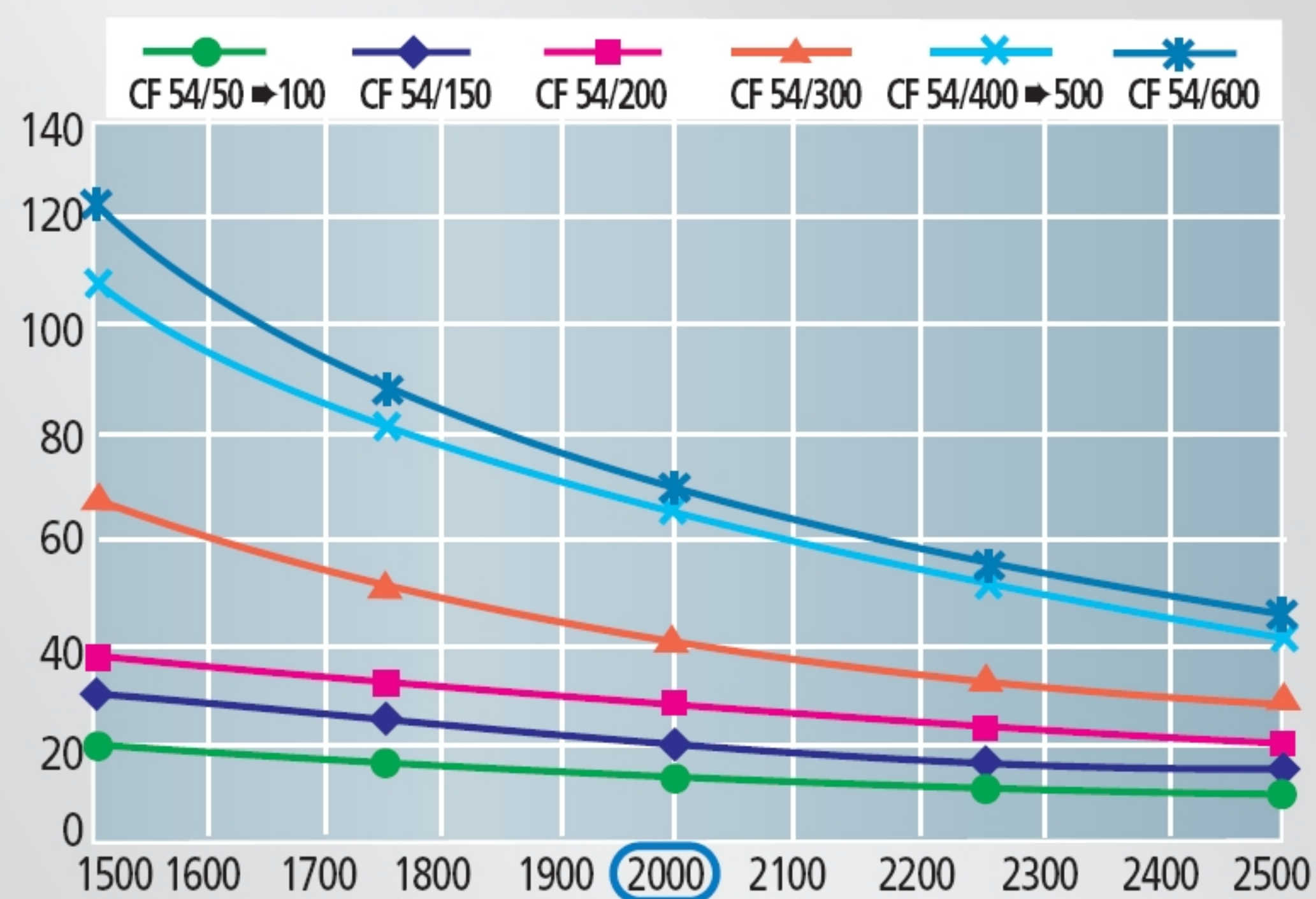


## PG · EZ · GC

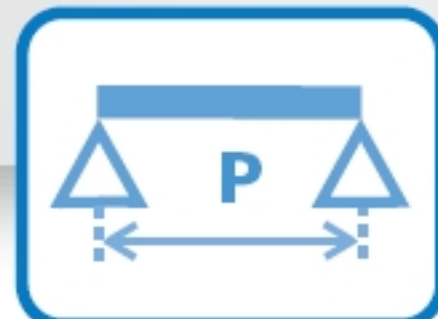
## P2000



kg/m



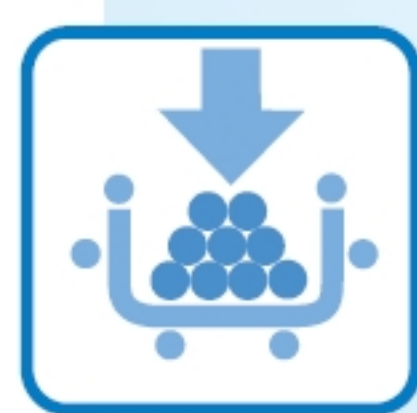
□



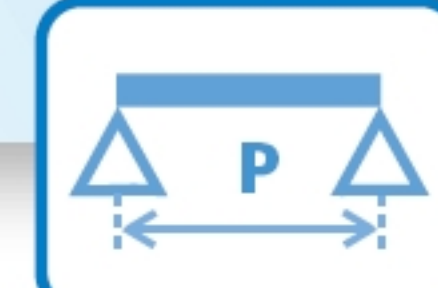
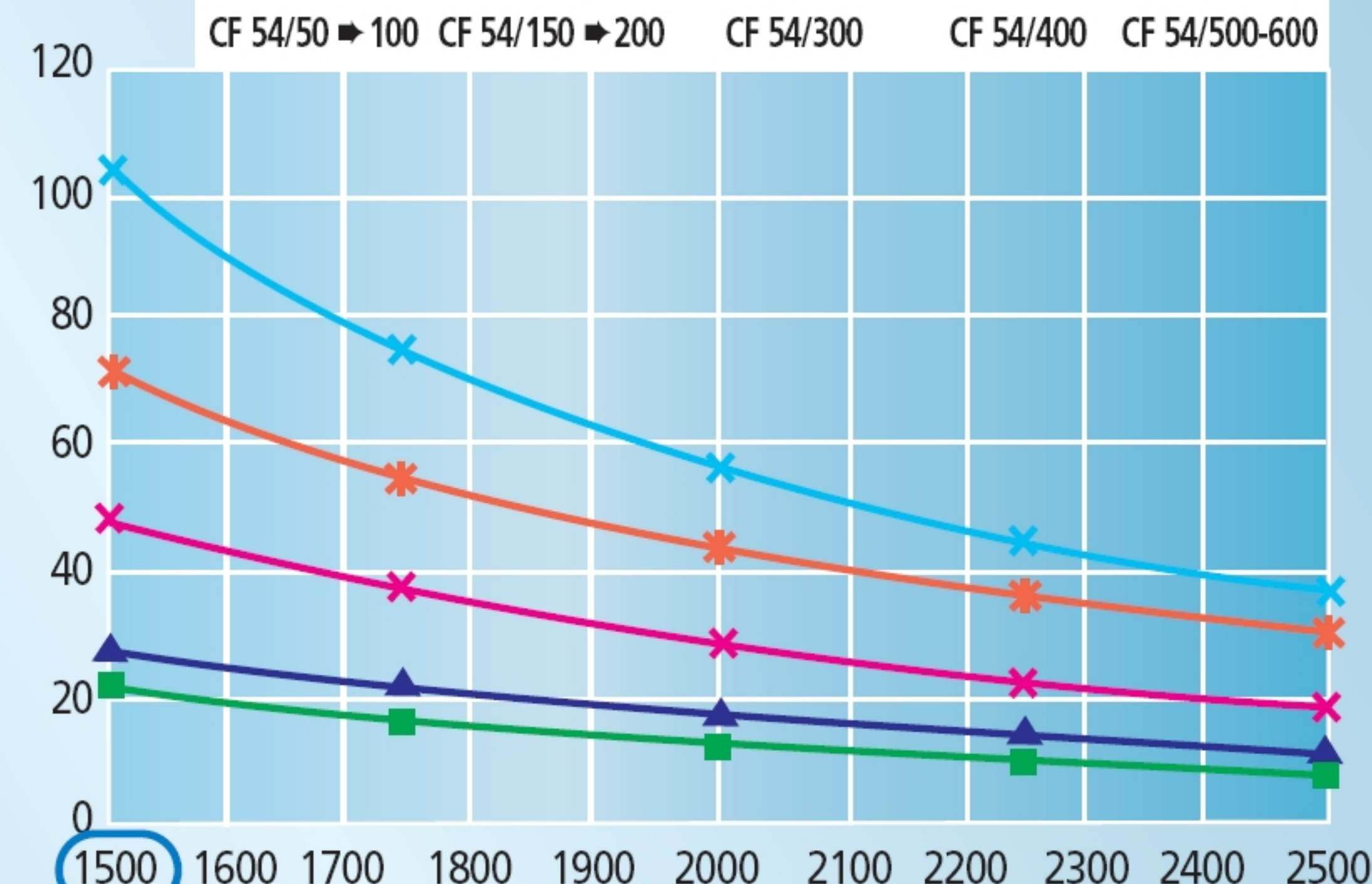
mm

## 304L · 316L

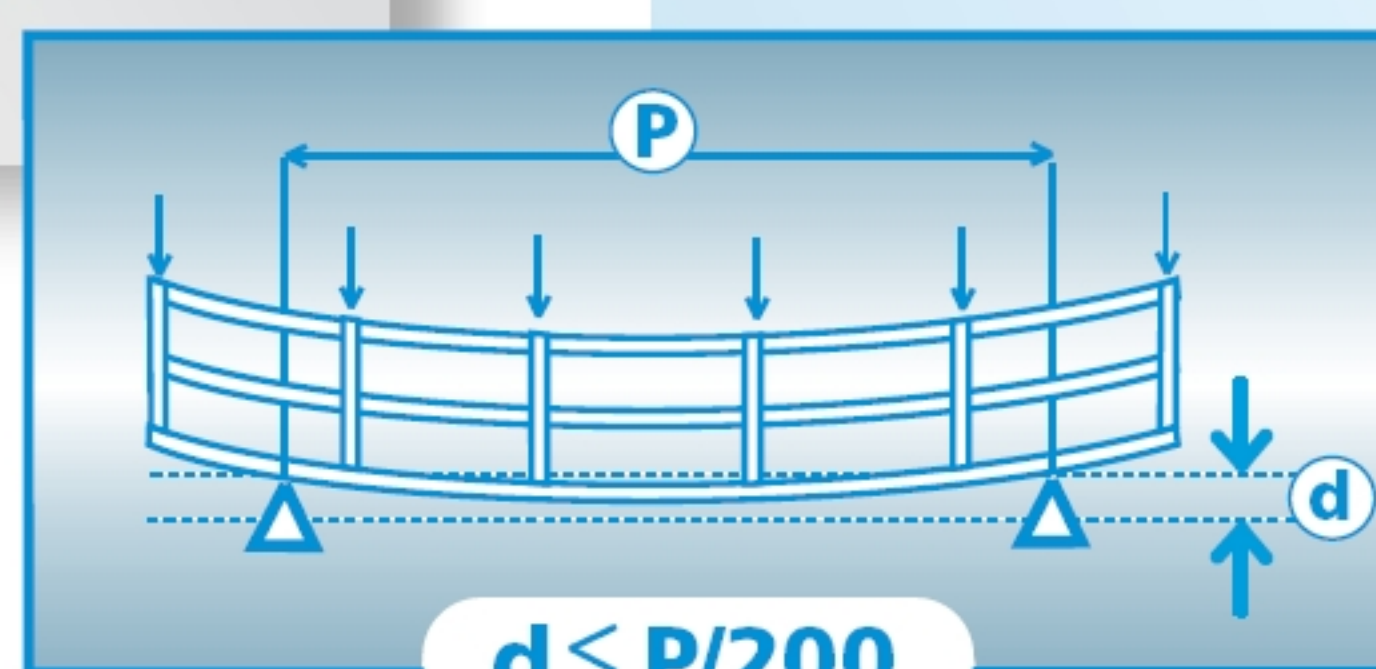
## P1500



kg/m



mm



$d \leq P/200$